

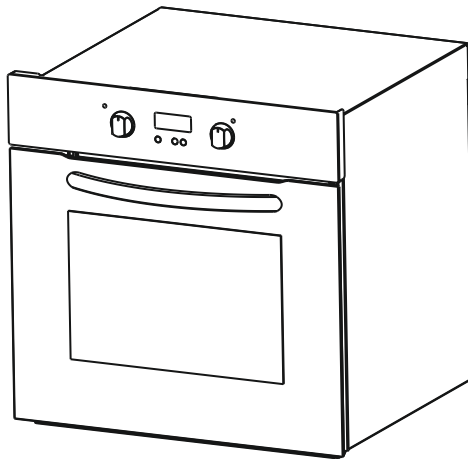


Continental Edison

CEFMP7IX2
CEFMP7VB2
CEFMP7MR

FR

**NOTICE D'INSTALLATION ET
D'UTILISATION DU FOUR
ENCASTRABLE PYROLYSE**



Chère cliente, cher client, Notre but est de vous offrir des produits de qualité qui répondent à vos attentes, fabriqués dans des usines modernes et dont la qualité a soigneusement été testée. Ce manuel contient toutes les informations nécessaires pour utiliser cet four conçu avec une technologie de pointe, en toute confiance et efficacité. Avant de commencer à utiliser votre four, nous vous suggérons de lire cette notice qui contient tous les renseignements de base pour une installation correcte et fiable, l'entretien et l'utilisation. Pour le montage de votre four, contactez un technicien qualifié.





Table des matières

1-Présentation et dimensions du four

2-Avertissements

3-Préparation pour l'installation et l'utilisation

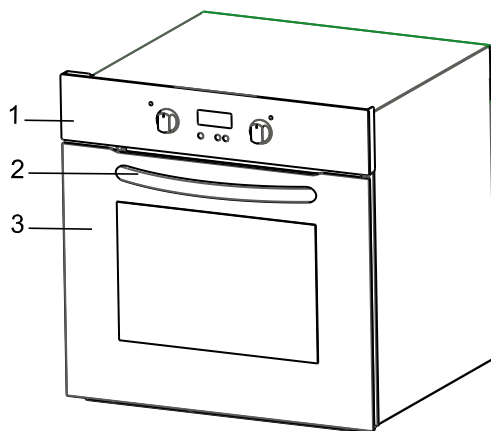
4-Utilisation du four

5-Nettoyage et entretien du four

6-Service après-vente et transport



PARTIE 1 : PRÉSENTATION ET DIMENSIONS DU FOUR



Four encastrable

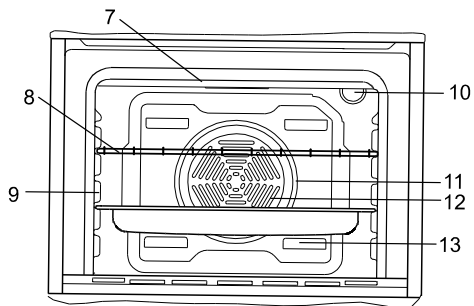
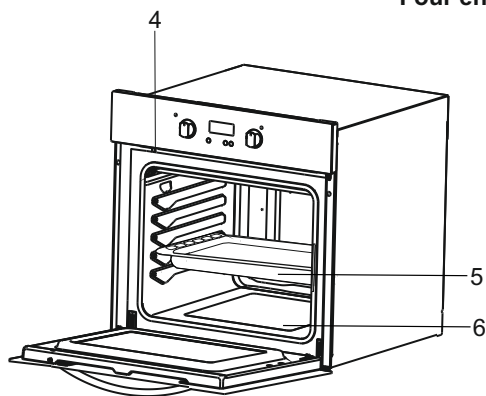


Figure 1

LISTE DES ELEMENTS DU FOUR :

- 1- Panneau de commande
- 2- Poignée
- 3- Porte du four
- 4- Verrouillage de la porte
- 5- Lèche frite
- 6- Résistance inférieure
- 7- Résistance supérieure

- 8- Grille
- 9- Supports
- 10- Lampe du four
- 11- Elément de chauffage chaleur
- 12- Ventilateur (derrière la tôle)
- 13- Sortie air pulsé

PARTIE 2 : CONSIGNES DE SÉCURITÉ

LISEZ ATTENTIVEMENT ET ENTIÈREMENT CETTE NOTICE AVANT D'UTILISER VOTRE APPAREIL DE CUISSON, ET CONSERVEZ-LA AFIN DE POUVOIR LA CONSULTER LORSQUE CE SERA NÉCESSAIRE.

Cette notice est conçue pour plusieurs modèles. Votre appareil de cuisson n'est peut-être pas équipé de toutes les caractéristiques décrites dans cette notice. Veuillez contrôler dans la notice les caractéristiques dans les paragraphes comportant des images.

Consignes de sécurité générales

- La fabrication de votre appareil de cuisson respecte toutes les normes et réglementations nationales et internationales en vigueur en la matière.
- Les travaux de maintenance et d'entretien doivent être effectués exclusivement par des techniciens qualifiés. Les travaux de réparation et d'entretien effectués par des personnes non-qualifiées vous exposent à des dangers. Ne modifiez pas les spécifications de votre appareil de cuisson de quelque manière que ce soit. N'effectuez pas vous-mêmes les réparations au risque de vous exposer à un danger comme une électrocution.
- Avant l'installation, assurez-vous que les conditions de distribution locale (selon votre appareil : nature et pression du gaz, tension et fréquence de l'électricité) sont compatibles avec les caractéristiques indiquées sur la plaque signalétique de votre appareil de cuisson. En cas de dommage provoqué par un branchement ou une installation inadaptée, la garantie ne sera pas valide.
- Pour les appareils électriques : La sécurité électrique de votre appareil de cuisson n'est garantie que s'il est branché à une alimentation électrique avec terre, conforme aux normes de sécurité électrique en vigueur. Si vous n'êtes pas sûr de votre installation électrique avec terre, consultez un électricien qualifié.
- ATTENTION: Votre appareil de cuisson est conçu uniquement pour la cuisson des aliments et il est prévu uniquement pour un usage domestique. Il ne doit absolument pas être utilisé à d'autres fins, par exemple, dans un environnement commercial ou pour le réchauffage d'une salle. La responsabilité du fabricant ne saurait être engagée en cas de dommages liés à une utilisation inappropriée, incorrecte, ou négligente

• Cet appareil de cuisson ne doit pas être utilisé par des enfants de moins de 8 ans, ou par des personnes dont les capacités physiques, sensorielles ou mentales sont limitées, ou manquant d'expérience ou de connaissances requises, les empêchant d'utiliser cet appareil de cuisson sans risque lorsqu'ils sont sans surveillance ou en l'absence d'instructions d'une personne responsable leur assurant une utilisation de l'appareil de cuisson sans danger, après une explication des risques auxquels ils s'exposent. Les enfants ne doivent pas jouer avec l'appareil de cuisson. Les opérations de nettoyage et d'entretien effectués par des enfants doivent se faire sous la supervision d'une personne responsable.

- N'essayez pas de soulever ou de déplacer l'appareil de cuisson en tirant sur la poignée du four.
- Cet appareil de cuisson n'est pas connecté à un dispositif de d'évacuation des produits de la combustion. Il doit être installé et raccordé conformément aux règles d'installation en vigueur. Une attention particulière doit être accordée aux exigences concernant la ventilation
- Si au bout de 15 secondes le brûleur gaz ne s'est pas allumé, fermez la manette du brûleur concerné, ouvrez la porte de la cuisine et attendez au moins une minute avant d'essayer de le rallumer à nouveau.
- Ces instructions ne sont valides que si le symbole du pays est sur votre appareil de cuisson. Si le symbole du pays n'est pas sur votre appareil de cuisson, il importe de se référer aux instructions techniques fournissant les informations nécessaires relatives aux conditions d'utilisation particulières.

• **MISE EN GARDE** : L'appareil et ses parties accessibles peuvent devenir très chauds durant l'utilisation. Attention à ne pas toucher les éléments chauffants. Les enfants de moins de 8 ans doivent être maintenus à l'écart sauf s'ils sont constamment supervisés. **AVERTISSEMENT**: Pendant l'utilisation,

tous les éléments accessibles de votre appareil de cuisson deviennent chauds, et gardent pendant un certain temps leur température élevée, même quand l'appareil de cuisson est arrêté. Ne touchez pas les surfaces chaudes (manettes et poignée du four comprise) et empêchez les enfants de moins de 8 ans d'approcher de l'appareil de cuisson. Il est recommandé de laisser refroidir les parties directement exposées à la chaleur avant de les toucher.

▪ **AVERTISSEMENT:** Ne laissez pas votre appareil de cuisson sans surveillance lorsque vous faites cuire des matières grasses liquides ou solides, des huiles liquides ou solides. Portées à très haute température, ces matières peuvent prendre feu et engendrer un incendie. N'ESSAYEZ jamais d'éteindre avec de l'eau des flammes provenant d'huile en feu, mais éteignez votre appareil de cuisson et couvrez la casserole ou la poêle avec un couvercle, afin d'étouffer la flamme. Si vous avez une hotte, ne jamais la mettre en route sans surveillance quand vous faites chauffer de l'huile. Ne laissez pas de matière inflammable près de votre appareil de cuisson lorsqu'il fonctionne.

▪ **MISE EN GARDE:** Danger de feu: Ne jamais placer d'objets sur la plaque de cuisson.

▪ **AVERTISSEMENT:** Risque d'incendie: Ne rangez pas d'objets sur les surfaces de cuisson et ne rangez aucun contenant pressurisé tel que les aérosols, les matériaux inflammables (objets en papier, en plastique et en tissu), dans le tiroir placé sous le four ou sous la plaque de cuisson. Les ustensiles de cuisine en plastique en font également partie (ainsi que les manches d'ustensiles).

- **MISE EN GARDE:** Si la surface est fêlée, déconnecter l'appareil de l'alimentation pour éviter un risque de choc électrique.
- **AVERTISSEMENT:** Si votre appareil de cuisson est équipé d'un plan de cuisson en verre (vitro ou induction) et si la surface est fissurée, mettez les manettes sur "0" pour éviter un éventuel choc électrique. De même, si des fissures apparaissent sur les plaques électriques, il est impératif d'arrêter immédiatement l'alimentation électrique afin de prévenir toute électrocution. Il est recommandé de ne pas déposer d'objets métalliques tels que couteaux, fourchettes, cuillères et couvercles sur le plan de cuisson, car ils peuvent devenir chauds.
- Après utilisation, arrêter le fonctionnement de la table de cuisson au moyen de son dispositif de commande et ne pas compter sur le détecteur de casseroles.
- Il convient d'enlever du couvercle tout résidu de débordement avant de l'ouvrir. Si votre appareil de cuisson est équipé d'un couvercle, ce couvercle doit être soulevé avant la mise en fonction des zones de cuisson. Avant de refermer le couvercle, il faut s'assurer que l'appareil de cuisson a bien refroidi. Les couvercles en verre peuvent se casser lorsqu'ils sont chauffés. Éteignez tous les brûleurs avant de fermer le couvercle.
- Cet appareil n'est pas destiné à être mis en fonctionnement au moyen d'une minuterie extérieure ou par un système de commande à distance séparé. Votre appareil de cuisson ne doit jamais être

branché sur une rallonge, sur une minuterie extérieure, une prise triplite ou un système de commande à distance séparée ou tout autre dispositif qui mettrait l'appareil sous tension automatiquement.

- Pour empêcher le basculement de votre appareil de cuisson, des fixations de stabilisation doivent être installés. Si votre appareil de cuisson est installé sur un socle, prenez les précautions nécessaires pour qu'il ne tombe pas. **MISE EN GARDE:** Ce dispositif de stabilisation doit être mis en place pour éviter le basculement de l'appareil (voir explications dans la notice).

- Lors de son utilisation, l'appareil devient chaud. Faire attention de ne pas toucher les éléments chauffants situés à l'intérieur du four. Quand le four fonctionne, il ne faut absolument pas toucher les éléments chauffants (résistances) du four, car il y a un risque très important de brûlure.

- Faites attention que les poignées de casseroles soient disposées vers l'intérieur du plan de cuisson, de façon à prévenir les chutes éventuelles. Les poignées des casseroles peuvent devenir chaudes, attention aux enfants.

- Faites attention aux poignées de la porte du four et aux manettes de commande des zones de cuisson qui peuvent devenir chaudes lors de l'utilisation de votre appareil de cuisson et pendant un certain temps après son utilisation.

- N'utilisez pas des produits de nettoyage abrasifs, des crèmes caustiques, des éponges abrasives ou des grattoirs métalliques pour nettoyer tous les éléments de votre appareil de cuisson (verre, émail, inox, plastique et peinture), car cela ravierait les surfaces, et pourrait entraîner l'éclatement des

surfaces en verre ou la destruction des autres éléments de votre appareil de cuisson. Ne pas utiliser de produits d'entretien abrasifs ou de grattoirs métalliques durs pour nettoyer la porte en verre du four, ce qui pourrait érafler la surface et entraîner l'éclatement du verre.

- N'utilisez pas de nettoyeurs à vapeur pour nettoyer votre appareil de cuisson.

- Toutes les mesures de sécurité possibles ont été prises pour garantir votre sécurité. Pour éviter de casser les éléments en verre, vous devez faire attention de ne pas les rayer pendant le nettoyage. Evitez aussi de taper ces surfaces en verre ou de laisser tomber des accessoires dessus, et de monter sur le verre (dans le cas d'un travail au-dessus de votre appareil de cuisson).

- **MISE EN GARDE:** S'assurer que l'appareil est déconnecté de l'alimentation avant de remplacer la lampe pour éviter tout risque de choc électrique.

- **MISE EN GARDE:** Les parties accessibles peuvent devenir chaudes au cours de l'utilisation.

- Il est recommandé d'éloigner les jeunes enfants.

- Lors des nettoyages pyrolytiques, les grilles de four, les étagères et les grilles, ou tout autre accessoire doivent être enlevés avant le cycle pyrolyse. Les éclaboussures excessives doivent également être nettoyées avant le cycle pyrolyse.

- Utiliser uniquement la sonde thermique recommandée pour ce four. (option sonde pour viande, si votre appareil en est équipé)

- Ne faites aucune pression sur le fil électrique (si équipé) lors de l'installation de votre appareil de cuisson. Assurez-vous aussi que la câble n'est pas coincé derrière votre appareil de cuisson. Si le

surfaces en verre ou la destruction des autres éléments de votre appareil de cuisson. Ne pas utiliser de produits d'entretien abrasifs ou de grattoirs métalliques durs pour nettoyer la porte en verre du four, ce qui pourrait érafler la surface et entraîner l'éclatement du verre.

- N'utilisez pas de nettoyeurs à vapeur pour nettoyer votre appareil de cuisson.

- Toutes les mesures de sécurité possibles ont été prises pour garantir votre sécurité. Pour éviter de casser les éléments en verre, vous devez faire attention de ne pas les rayer pendant le nettoyage. Evitez aussi de taper ces surfaces en verre ou de laisser tomber des accessoires dessus, et de monter sur le verre (dans le cas d'un travail au-dessus de votre appareil de cuisson).

- **MISE EN GARDE:** S'assurer que l'appareil est déconnecté de l'alimentation avant de remplacer la lampe pour éviter tout risque de choc électrique.

- **MISE EN GARDE:** Les parties accessibles peuvent devenir chaudes au cours de l'utilisation.

- Il est recommandé d'éloigner les jeunes enfants.

- Lors des nettoyages pyrolytiques, les grilles de four, les étagères et les grilles, ou tout autre accessoire doivent être enlevés avant le cycle pyrolyse. Les éclaboussures excessives doivent également être nettoyées avant le cycle pyrolyse.

- Utiliser uniquement la sonde thermique recommandée pour ce four. (option sonde pour viande, si votre appareil en est équipé)

- Ne faites aucune pression sur le fil électrique (si équipé) lors de l'installation de votre appareil de cuisson. Assurez-vous aussi que la câble n'est pas coincé derrière votre appareil de cuisson. Si le

câble d'alimentation est endommagé, il doit être remplacé par un câble présentant les mêmes caractéristiques que celui d'origine, et ceci par un technicien qualifié afin d'écarter tout danger.

■ Lorsque la porte du four ou le tiroir sous-four est ouvert, ne rien poser dessus et ne laissez pas les enfants grimper sur la porte ou s'y asseoir. Cela pourrait déséquilibrer votre appareil de cuisson et casser certaines parties (d'où la nécessité de mettre en place les fixations anti-basculement). En cas d'utilisation d'appareils électriques à proximité de votre appareil de cuisson, faites attention que le câble d'alimentation de ces appareils ne soit pas en contact avec la surface chaude de votre appareil de cuisson.

Avertissements d'installation

- N'utilisez votre appareil de cuisson que lorsque l'installation est terminée.
- Votre appareil de cuisson doit être installé et mis en service par un technicien qualifié. Le fabricant décline sa responsabilité pour tout dommage résultant d'un mauvais emplacement ou de l'installation de votre appareil de cuisson par un technicien non qualifié.
- Après avoir déballé votre appareil de cuisson, vérifiez soigneusement si celui-ci n'a pas été endommagé pendant le transport. En cas de dommage, ne l'utilisez pas et contactez immédiatement votre Revendeur. Etant donné que les matériaux d'emballage (polystyrène, nylon, agrafes, etc...) peuvent être dangereux pour les enfants, veuillez les rassembler et les éliminer immédiatement (mettez-les dans les conteneurs spécifiques pour le recyclage)
- Protégez votre appareil de cuisson contre les effets atmosphériques. Ne l'exposez pas au soleil, à la pluie, la neige, la poudre, etc.
- Les matériaux entourant l'appareil (meubles) doivent être capables de supporter une température minimale de 100°C.
- Les conditions d'ajustement au gaz de votre appareil de cuisson sont indiquées sur une étiquette collée à l'arrière (Uniquement pour les appareils de cuisson gaz et mixtes).
Si vous utilisez votre appareil de cuisson avec du gaz en bouteille propane, la bouteille doit être obligatoirement installée à l'extérieur de la maison (uniquement pour les appareils de cuisson gaz). Nous vous conseillons d'avoir un détecteur de fumée installé chez vous, et une couverture anti-feu ou un extincteur tout près de votre appareil de cuisson

Lors de l'utilisation

■ Lors de la première mise en marche de votre appareil de cuisson (au niveau du four), il se produira une certaine odeur caractéristique des matériaux d'isolation et des éléments chauffants. Pour cette raison, avant d'utiliser votre four, faites-le fonctionner à vide à sa température maximale pendant 45 minutes. Vous devez également vous assurer que la pièce dans laquelle est installé votre appareil de cuisson est bien ventilée.

■ Au cours de l'utilisation du four, les surfaces internes et externes du four deviennent chaudes. Au moment de l'ouverture de la porte du four, mettez-vous en retrait pour éviter de vous brûler avec la vapeur très chaude qui va alors se dégager du four : il peut y avoir des risques de brûlures.

■ Ne placez pas de matériaux inflammables ou combustibles à proximité de votre appareil de cuisson pendant son fonctionnement.

■ Toujours utiliser des gants de cuisine pour mettre ou retirer les plats de cuisson du four.

■ Ne laissez pas votre appareil de cuisson sans surveillance lorsque vous faites cuire des matières grasses liquides ou solides, des huiles liquides ou solides. Portées à très haute température, ces matières peuvent prendre feu et engendrer un incendie. N'ESSAYEZ jamais d'éteindre avec de l'eau des flammes provenant d'huile en feu, mais éteignez votre appareil de cuisson et couvrez la casserole ou la poêle avec un couvercle, afin d'étouffer la flamme. Si vous avez une hotte, ne jamais la mettre en route sans surveillance quand vous faites chauffer de l'huile. Ne laissez pas de matière inflammable près de votre appareil de cuisson lorsqu'il fonctionne.

■ Toujours poser les ustensiles de cuisson au centre de la zone de cuisson et positionner les poignées de telle sorte qu'elles ne puissent pas gêner ou être attrapées par un enfant.

■ N'utilisez pas les zones de cuisson avec des casseroles vides ou sans casseroles.

■ Sur les plaques électriques, utilisez uniquement des ustensiles à fond plat.

Sur les dessus vitro et inductions, ne coupez pas du pain sur le verre. Le plan de travail en verre ne doit pas être utilisé comme surface de travail. Faites attention de ne pas poser sur la dessus des récipients qui pourraient abîmer le verre. Des récipients ayant des bords tranchants peuvent rayer la surface du dessus et l'endommager. Un conseil, essayez systématiquement le dessous des casseroles avec un chiffon avant de les poser sur la surface en verre, ceci afin d'enlever des microparticules sous le récipient, qui risqueraient de rayer le verre.

Sur les dessus vitro, utilisez uniquement des ustensiles à fond plat.

- Sur les dessus induction, utilisez uniquement des ustensiles à fond plat spécifiques pour l'induction (indiqué sous l'ustensile par le Fabricant).
- Il est possible que vous entendiez un petit bruit à la mise en marche d'une zone de cuisson.
- Les utilisateurs qui utilisent un pacemaker implanté, doivent tenir la partie supérieure de leur corps à au moins 30 cm des zones de cuisson à induction allumées.
- Si vous n'avez pas l'intention d'utiliser votre appareil de cuisson pendant une longue période, nous vous conseillons de le débrancher électriquement. Veillez aussi fermer en même temps le robinet de gaz (pour les appareils de cuisson à gaz) lorsque vous n'utilisez pas l'appareil.
- Si vous ne vous servez pas pendant un certain temps des vos plaques électriques, il sera nécessaire de mettre un peu d'huile dessus afin d'éviter qu'elles ne rouillent (plaque en fonte).
- Assurez-vous toujours que les manettes de commande de votre appareil de cuisson sont toujours à la position « 0 » lorsque votre appareil de cuisson n'est pas utilisé.

Il convient d'enlever du couvercle tout résidu de débordement avant de l'ouvrir. Il convient de laisser refroidir le plan de cuisson avant de fermer le couvercle. Positionnez bien les grilles du four dans les glissières latérales prévues à cet effet, sinon quand vous tirerez sur les grilles, elles pourront s'incliner, et le liquide chaud contenu dans les ustensiles de cuisson pourrait couler ou vous brûler.

■ Certains appareils de cuisson avec four électrique sont équipés d'un ventilateur tangentiel. Ce ventilateur fonctionne pendant la cuisson. L'air est expulsé à travers des orifices entre la porte du four et le bandeau de commande. Le ventilateur peut continuer à fonctionner après l'arrêt du four pour aider les commandes à refroidir : ne vous inquiétez pas.

■ **ATTENTION:** L'utilisation d'un appareil de cuisson à gaz produit de la chaleur, de l'humidité, des odeurs et des produits de la combustion gaz dans la pièce au sein de laquelle est installée votre appareil de cuisson. Assurez-vous que la cuisine est bien ventilée lorsque l'appareil de cuisson fonctionne, laissez les ouvertures ouvertes ou bien installez un dispositif de ventilation mécanique (genre hotte aspirante mécanique. Pour les appareils de cuisson avec énergie électrique, la cuisson produira aussi de l'humidité et des odeurs. Il sera nécessaire d'installer aussi un dispositif de ventilation mécanique

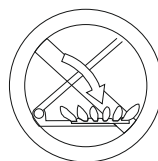
PARTIE 2 : CONSIGNES DE SÉCURITÉ

■ Une utilisation prolongée de votre appareil de cuisson peut nécessiter une aération supplémentaire, à titre d'exemple l'ouverture d'une fenêtre ou l'augmentation du niveau de la ventilation mécanique si installée.

■ Si vous utilisez le grill gaz (suivant modèle), il est impératif de laisser la porte ouverte, et de mettre en place la tôle de protection (pour le bandeau et les manettes) fournie avec votre appareil de cuisson. Ne jamais utiliser le grill gaz lorsque la porte du four est fermée (pour les appareils de cuisson gaz avec grill gaz).

■ Si vous utilisez le grill électrique (suivant modèle), la porte du four devra être fermée (pour les appareils de cuisson avec four électrique).

ATTENTION: Les couvercles en verre peuvent se briser sous l'effet de la chaleur. Avant de refermer le couvercle, fermez tous les brûleurs ou zones de cuisson et laissez la surface du plan de cuisson refroidir



■ Lorsque la porte du four ou le tiroir sous-four est ouvert, ne rien poser dessus et ne laissez pas les enfants grimper sur la porte ou s'y asseoir. Cela pourrait déséquilibrer votre appareil de cuisson et casser le couvercle (d'où la nécessité de mettre en place les fixations anti-basculement).

■ Ne rangez aucun objets lourds ou inflammables (nylon, sac en plastique, papier, habit...) dans le tiroir placé sous le four. Les ustensiles de cuisine en plastique en font également partie (ainsi que les manches d'ustensiles).

■ Ne séchez pas de serviettes, éponges ou vêtements dans ou sur votre appareil de cuisson ainsi que sur la poignée du four.

Pendant le nettoyage et l'entretien

■ Arrêtez toujours le fonctionnement de votre appareil de cuisson avant le nettoyage ou l'entretien, en le débranchant, ou en éteignant l'interrupteur principal.

Ne retirez jamais les boutons de commande pour nettoyer le panneau de commande.

■ N'utilisez jamais de nettoyeur vapeur pour nettoyer les éléments de votre appareil de cuisson.

DANS L'OPTIQUE DE MAINTENIR L'EFFICACITE ET GARANTIR LA SECURITE DE VOTRE APPAREIL, NOUS VOUS RECOMMANDONS DE TOUJOURS UTILISER LES PIECES D'ORIGINE ET D'APPELER NOS REPRESENTANTS EN CAS DE BESOIN.

PARTIE 3 : PRÉPARATION POUR L'INSTALLATION ET L'UTILISATION

Ce four moderne, fonctionnel et pratique a été conçu avec des matériaux de première qualité, il saura vous satisfaire au mieux. Lisez cette notice où vous trouverez tous les conseils pratiques pour obtenir d'excellents résultats et n'avoir aucun problème dans le futur. Les informations ci-dessous sont nécessaires pour l'installation et les opérations de service. Ces informations doivent aussi être lues par le technicien qui va installer l'appareil.

CONTACTEZ UN TECHNICIEN QUALIFIE POUR L'INSTALLATION DU FOUR

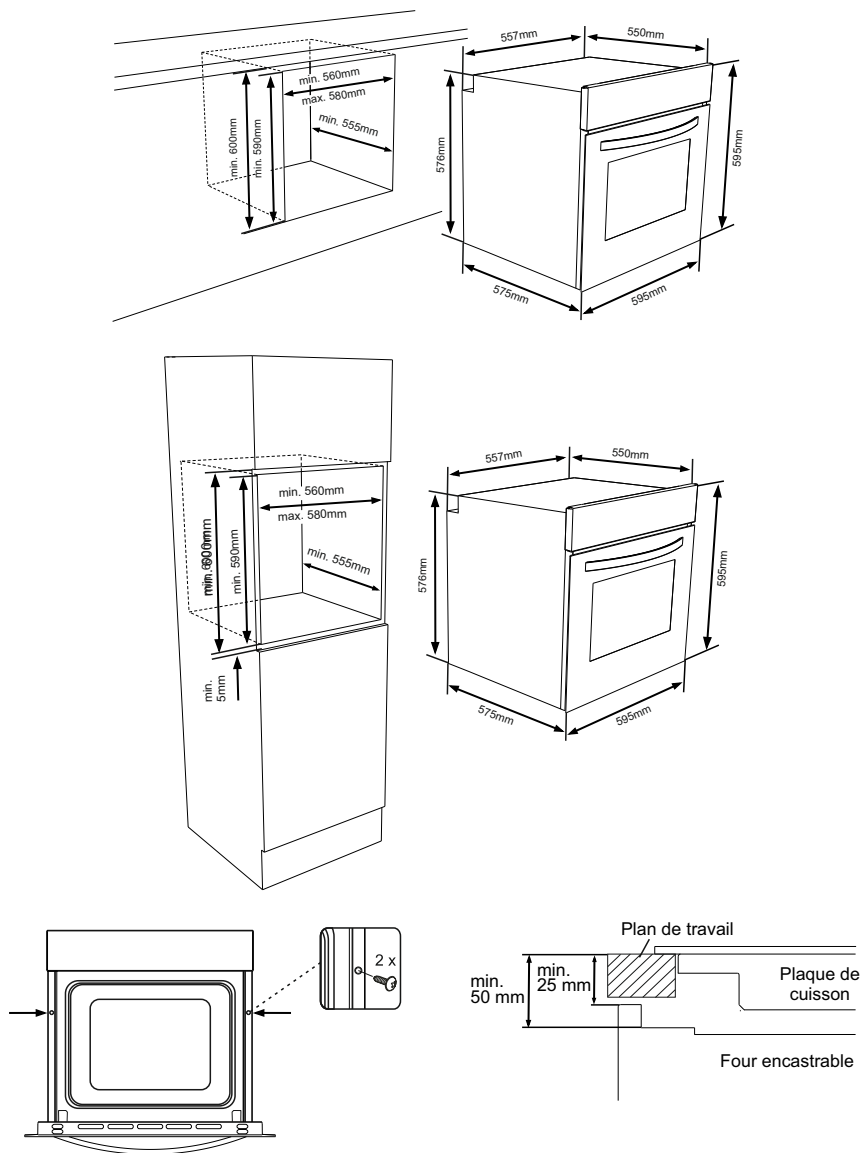
3.1. CHOIX DE L'ENDROIT D'INSTALLATION

Vous devez considérer certains facteurs quand vous choisissez l'endroit où vous allez installer le four. Suivez les recommandations ci-dessous afin d'éviter tout problème et toute situation dangereuse!

- Quand vous choisissez l'endroit, il ne doit y avoir aucun matériau inflammable à proximité, comme des rideaux, des habits imperméables, etc., qui s'enflamment très rapidement.
- Le meuble où sera positionné le four (ainsi que les meubles à proximité) doivent être fabriqués avec des matériaux résistant à des températures supérieures à 90°C.

Pour faire une installation correcte, vous devez éviter le contact du four avec des parties électriques. L'installation du four près d'un réfrigérateur ou d'un congélateur n'est pas recommandée. La performance des appareils mentionnés ci-dessus sera affectée à cause de la chaleur qui émane du four. Après avoir retiré le four de l'emballage, vérifiez si le four n'est pas endommagé. Si le four est endommagé, vous ne devez pas l'utiliser et vous devez contacter immédiatement le service après vente.

3.2. INSTALLATION DU FOUR ENCASTRABLE



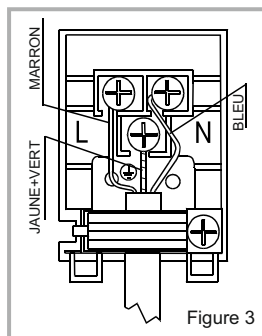
Ouvrez la porte du four et fixez 2 vis dans les orifices situés sur le cadre du four. Ouvrez la porte du four et fixez 2 vis dans les orifices situés sur le cadre du four. Lorsque le cadre du four touche la partie en bois, serrez les vis.

Si le four est installé sous une table de cuisson, la distance qui sépare le plan de travail du panneau supérieur du four doit être de 50 mm minimum. Par ailleurs, la distance entre le plan de travail et la partie supérieure du panneau de commande doit être d'au moins 25 mm.

3.3. BRANCHEMENT ET SECURITE DU FOUR ENCASTRABLE

Vous devez suivre les instructions suivantes pendant le branchement :

- Le câble de terre (jaune/vert) doit être branché sur la vis qui a le symbole terre. Le branchement du câble d'alimentation doit être effectué selon la Figure n°3. S'il n'y a aucune prise de terre conforme aux normes en vigueur sur votre installation électrique existante, contactez votre électricien. La ligne électrique alimentant votre four à partir du compteur; doit obligatoirement être équipée d'un disjoncteur avec une ouverture de contact d'au moins 3mm (puissance 20A, type de fonctionnement à retardement)
- La prise de terre doit être au plus proche du four. Ne jamais utiliser de rallonge.
- Le câble d'alimentation ne doit pas être en contact avec la surface chaude du produit.
- Si le câble d'alimentation est endommagé, contactez le service après vente qui est seul habilité à le remplacer.
- Le branchement de l'appareil doit être effectué par une personne autorisée. Vous devez utiliser un câble d'alimentation du type H05W-F.
- Un branchement incorrect peut endommager l'appareil. Ce type de dommage ne sera pas couvert par la garantie.
- Ce four ne doit pas être installé sur une prise de courant avec une minuterie extérieure, un programmateur un système de commande à distance séparé.
- L'appareil a été conçu pour fonctionner sous une tension de 220-240V. Si le courant que vous utilisez n'a pas la même valeur que celle-ci, contactez immédiatement le service après vente.



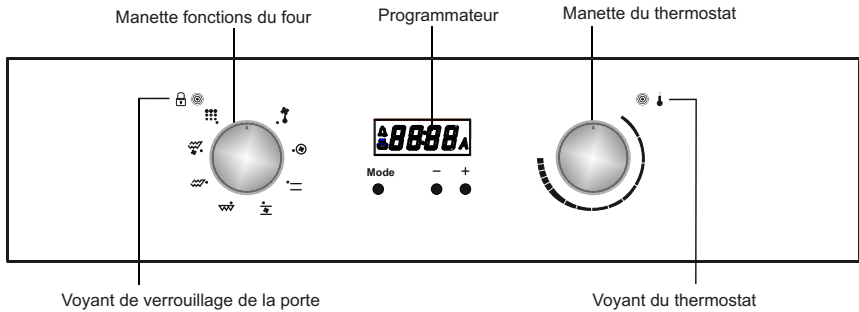
3.4. RECOMMANDATIONS GÉNÉRALES ET PRÉCAUTIONS

- Votre four a été conçu en respectant les normes de sécurité des appareils électriques. Les opérations d'entretien et de réparation doivent être effectuées par des techniciens qualifiés. Les opérations d'installation et de réparation qui ne respecteraient pas ces consignes peuvent être dangereuses.
- Les surfaces extérieures chauffent quand l'appareil est utilisé. Les éléments qui chauffent la surface intérieure du four et la vapeur qui est évacuée sont extrêmement chauds. Ces éléments seront chauds pendant un certain temps même si le four est arrêté. Ne touchez jamais les surfaces chaudes. Les enfants ne doivent pas s'approcher du four.
- Pour cuisiner dans votre four, vous devez régler les manettes de fonction et de de température ainsi que le programmateur, sinon le four ne fonctionnera pas.
- Quand la porte du four est ouverte, ne placez rien sur celle-ci. Vous pouvez déséquilibrer le four ou casser la porte.
- Débranchez le four quand il n'est pas utilisé.
- Protégez votre four contre les effets atmosphériques. Ne l'exposez pas au soleil, à la pluie, à la neige, à la poussière etc...

PARTIE 4 : UTILISATION DU FOUR

4.1 BANDEAU DE COMMANDE

Four encastrable



4.2. UTILISATION DU FOUR

Manette sélection fonctions du four:

Pour sélectionner les fonctions du four(Figure 4). (explication dans la page suivante, tableau 1). Vous devez positionner la manette sélection de fonction su la position de votre choix.Sinon la fonction sélectionnée ne fonctionnera pas.



Figure 4

Manette thermostat du four:

Après avoir sélectionné une fonction, sélectionnez la température désirée. La température réglée s'affiche à l'écran. Quand la température à l'intérieur du four a atteint la valeur que vous avez indiquée, le thermostat arrêtera les résistances et la lumière de ce thermostat s'éteindra.Quand la température redescendra en dessous de la valeur indiquée. Le thermostat connectera à nouveau les résistances et la lumière du thermostat s'allumera de nouveau.

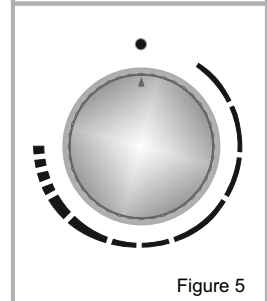


Figure 5

4.3. UTILISATION DE LA MANETTE SELECTION FONCTIONS DU FOUR

Les fonctions disponibles décrites ci-dessous varient selon le modèle.



Décongélation :

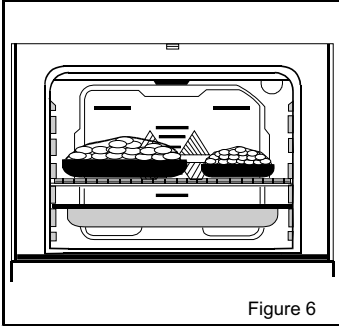


Figure 6

Vous pouvez commencer la décongélation en plaçant les aliments congelés dans le four et en plaçant le bouton dans le signal indiqué. Cette fonction ne cuit pas les aliments ; elle permet seulement de décongeler les aliments en peu de temps. Mettez l'aliment à dégivrer sur la grille que vous installerez sur le support de la troisième grille à partir du bas (figure 6). Pour recueillir l'eau qui s'accumulera du fait de la glace qui fond, insérez une plaque de four dans le inférieur.



Convection naturelle (Sole + Voûte) Cuisson uniforme :

Dans ce type de cuisson appelé convection naturelle, la chaleur qui émane des résistances inférieure et supérieure garantit la cuisson de la partie inférieure et supérieure des aliments que vous êtes en train de cuisiner.

Positionnez la manette de fonction sur le symbole "Convection naturelle" et réglez la manette du thermostat à la température désirée (voir tableau de cuisson).. Après avoir effectué un préchauffage de 10 minutes, mettez les aliments dans le four. Laissez cuire les aliments dans le récipient adéquat pendant le temps recommandé. Cette fonction est idéale pour cuire les **gâteaux, pâtes au four, lasagne, pizza.**

Après la cuisson, remettez sur la position "0" les 2 manettes (fonctions du four et thermostat) et remettez le programmateur en position manuelle (en cas de cuisson avec programmation) . Retirez les aliments du four, placez-les dans un endroit sûr et laissez refroidir le four en laissant sa porte ouverte.

Comme le four est chaud, ne laissez pas les enfants s'en approcher.



Ventilateur turbo (Chaleur tournante) :

Le ventilateur turbo disperse la chaleur dans le four. Tous les aliments situés sur les grilles du four seront cuits uniformément. Cette fonction permet de cuire aussi des plats différents.

Positionnez la manette de fonction sur le symbole "Turbo" et réglez la manette du thermostat sur la température désirée (voir tableau de cuisson).. Après avoir effectué un préchauffage de 10 minutes, mettez les aliments dans le four. Laissez cuire les aliments dans le récipient adéquat pendant le temps recommandé . Cette fonction est idéale pour cuire plusieurs récipients à la fois.

Si vous cuisez deux plats en même temps, mais qui nécessitent 2 températures de cuisson, sélectionnez la température la plus basse. L'utilisation sur deux hauteurs exige un temps de cuisson plus long par rapport à la cuisson sur une seule hauteur. Les aliments dans les deux plats peuvent ne pas cuire à la même vitesse. Si vous voyez qu'un plat a fini de cuire et pas l'autre, retirez alors le plat qui est cuit et laissez le second pour la fin de cuisson.

Après la cuisson, remettez sur la position "0" les 2 manettes (fonctions du four et thermostat) et remettez le programmeur en position manuelle (en cas de cuisson avec programmation) . Retirez les aliments du four, placez-les dans un endroit sûr et laissez refroidir le four en laissant sa porte ouverte.

Comme le four est chaud, ne laissez pas les enfants s'en approcher.



Convection ventilée (résistances supérieure + inférieure + ventilateur)

Cette position permet à l'air chaud provenant des résistances inférieure et supérieure de circuler dans le four au moyen du ventilateur.

Positionnez la manette de fonction sur le symbole "Convection naturelle ventilée" et réglez la manette du thermostat à la température désirée (voir tableau de cuisson).. Après avoir effectué un préchauffage de 10 minutes, mettez les aliments dans le four. Laissez cuire les aliments dans le récipient adéquat pendant le temps recommandé. Cette fonction est idéale pour la pâtisserie. Toutes les parties des aliments seront cuites uniformément avec cette fonction (préconisé avec 1 seul plat)

Après la cuisson, remettez sur la position "0" les 2 manettes (fonctions du four et thermostat) et remettez le programmeur en position manuelle (en cas de cuisson avec programmation) . Retirez les aliments du four, placez-les dans un endroit sûr et laissez refroidir le four en laissant sa porte ouverte.

Comme le four est chaud, ne laissez pas les enfants s'en approcher.



Grill :

Le thermostat et les voyants d'avertissement du four seront allumés, et l'élément de chauffage du gril commencera à fonctionner.

La fonction est utilisée pour griller et rôtir les aliments. Utiliser les étagères supérieures du four. Brossez légèrement la grille métallique avec de l'huile pour empêcher aux aliments de coller et mettez les aliments au centre de la grille. Mettez toujours une plaque en dessous pour recueillir des gouttes d'huile ou de graisse. Il est recommandé de préchauffer le four pendant environ 10 minutes.

Avertissement: Quand vous grillez des aliments, la porte du four doit être fermée et la température du four réglée sur 190°C.



Double grill :

Le thermostat et les voyants d'avertissement du four seront allumés, le gril et les éléments de chauffage supérieurs commenceront à fonctionner.

La fonction est utilisée pour griller rapidement et pour couvrir une surface plus importante (grillage de viande par exemple, utilisation des étagères supérieures du four. Brossez légèrement la grille métallique avec de l'huile pour empêcher aux aliments de coller et mettez les aliments au centre de la grille. Mettez toujours une plaque en dessous pour recueillir des gouttes d'huile ou de graisse. Il est recommandé de préchauffer le four pendant environ 10 minutes.

Avertissement: Quand vous grillez des aliments, la porte du four doit être fermée et la température du four réglée sur 190°C.



Double grill :

Le thermostat du four et les voyants d'avertissement seront allumés; le gril, le ventilateur, ainsi que les éléments de chauffage supérieurs commenceront à fonctionner.

La fonction est utilisée pour griller rapidement les aliments plus épais et pour couvrir une surface plus importante. Les éléments chauffants supérieurs et le gril seront stimulés avec le ventilateur pour assurer une cuisson uniforme.

Utilisez les étagères supérieures du four. Brossez légèrement le grillage métallique avec de l'huile pour empêcher aux aliments de coller et mettre les aliments au centre du grillage. Mettre en permanence une plaque en dessous pour recueillir des gouttes d'huile ou de graisse. Il est recommandé de préchauffer le four pendant environ 10 minutes.

Avertissement: pendant la cuisson au gril, la porte du four doit être fermée et la température du four définie sur 190°C.



Fonction nettoyage par pyrolyse

- Avant d'activer la fonction de nettoyage par pyrolyse, enlevez toutes les denrées qui seraient restées dans le four et veillez à ce que le four soit complètement vide.
- Ne laissez rien dans la cavité du four (récipients, grilles, plaque à pâtisserie, lèche-frite, gradins latéraux, etc) car tout ces éléments peuvent occasionner des dommages irréversibles au four.
- Assurez-vous d'avoir bien fermé la porte du four avant d'activer la fonction de nettoyage par pyrolyse.
- Une fois la fonction de nettoyage par pyrolyse activée, ne pas utiliser la table de cuisson si celle-ci se trouve au-dessus du four. Sinon, les deux appareils peuvent subir des surchauffes et être endommagés.
- Durant le cycle de nettoyage par pyrolyse, la porte du four devient chaude. Tenez les enfants à l'écart du four jusqu'à refroidissement.

À l'issue du processus de nettoyage par pyrolyse, l'écran réaffiche l'heure.

Nettoyage par pyrolyse

La cavité du four est revêtue d'un émail spécial résistant aux fortes températures. Durant l'opération de nettoyage pyrolyse, la température du four peut monter jusqu'à 475 °C. Pour votre sécurité, la porte du four se verrouille automatiquement pendant l'opération de nettoyage pyrolyse et le voyant "verrou" s'allume.

Pendant l'opération de nettoyage, la porte du four sera verrouillée (n'essayez pas de forcer l'ouverture). Lorsque le four aura complètement refroidi, le système se déverrouillera et permettra à nouveau l'ouverture de la porte.

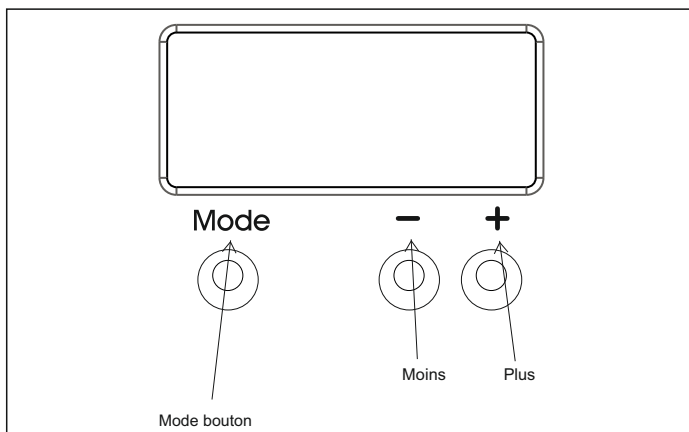
Le ventilateur tangentiel fonctionne pendant la fonction pyrolyse jusqu'au refroidissement du four.

Après chaque cycle de nettoyage par pyrolyse, il est conseillé de nettoyer tous les résidus d'aliments brûlés avec une éponge mouillée imbibée d'eau chaude, à l'intérieur de la cavité.

La durée du cycle pyrolyse est de 1h30 (temps indiqué par le programmeur). IL est possible de programmer ce cycle (voir programmation ci-dessous)

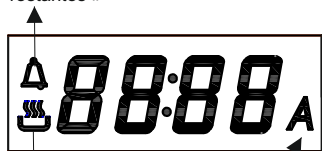
4.4. UTILISATION DU PROGRAMMATEUR DU FOUR

Réglage et utilisation du programmeur du four



Réglage et utilisation du programmeur/minuterie du four

Symbole « Minutes restantes »



Symbole « Opération manuelle »

Symbole « fonctionnement automatique »

Après avoir branché votre appareil à l'alimentation du secteur pour la première fois, des chiffres clignoteront à l'écran de la minuterie. Avant de pouvoir sélectionner une fonction de cuisson ou régler une température, vous devez régler l'appareil en mode « Opération manuelle ». Pour sélectionner le mode « Opération manuelle », appuyez sur les touches « moins » ou « plus » du panneau de commande pendant que le commutateur de fonction du four est à la position « 0 ».

Réglage de l'heure du jour

Après le réglage du four pour un fonctionnement manuel, vous devez aussi régler l'heure du jour. Utilisez la touche « moins » et la touche « plus » pour ajuster l'heure qui apparaît à l'écran.

Après avoir réglé l'heure qu'il est, relâchez les touches « moins » et « plus ». Après 5 secondes, l'heure réglée sera effective et vous pourrez utiliser votre four.

Réglage de la fonction « Minutes restantes »

Vous avez la possibilité de régler la fonction « Minutes restantes » à tout moment, qu'une fonction du four ait été sélectionnée ou non. Vous pouvez régler une période de temps à l'aide de la fonction « Minutes restantes » et une alarme se fera entendre lorsque cette période de temps sera écoulée.

Appuyez une fois sur le bouton « Mode » ; la valeur 00:00 et le symbole des « Minutes restantes » s'affichent à l'écran. Indiquez la durée de la fonction « Minutes restantes » à l'aide des touches « moins » et « plus ».

Une fois que la période de temps souhaitée s'affiche à l'écran, relâchez les touches « moins » et « plus ». Le symbole de minutes restantes apparaîtra à l'écran. Après le réglage d'une période de temps, il est possible de la raccourcir ou de la prolonger cette période. Pour ce faire, il suffit d'appuyer sur « Mode » et d'utiliser ensuite les touches « moins » ou « plus ».

Une alarme retentira à l'heure préalablement définie. Vous pouvez arrêter l'alarme en appuyant sur les touches « moins » ou « plus ».

Réglage de la fonction Durée

Cette fonction vous permettra de régler une période de temps similaire à la fonction « minutes restantes ». Cependant, le four ne continuera plus à chauffer dès que la période réglée est écoulée

Utilisez le bouton de contrôle du thermostat pour régler la température et le bouton de sélection de la fonction du four pour sélectionner le mode de cuisson requis. Le symbole de fonctionnement manuel apparaîtra à l'écran. Il est ensuite possible de régler la durée du temps de cuisson nécessaire. Appuyez deux fois sur la touche « mode » (jusqu'à ce que « dur » s'affiche à l'écran) pour que l'écran affiche une valeur de 00:00. Réglez la période de temps pour laquelle vous souhaitez que la fonction lance le compte à rebours, en utilisant les touches « moins » et « plus ». Une fois que la période de temps souhaitée

s'affiche à l'écran, relâchez les touches « moins » et « plus ». Le compte à rebours démarrera immédiatement et la lettre A apparaîtra à l'écran. Après le réglage d'une période de temps, il est possible de la raccourcir ou de la prolonger cette période. Pour ce faire, il suffit d'appuyer une fois sur « Mode » et d'utiliser ensuite les touches « moins » ou « plus ».

Une alarme retentit à la fin de la période réglée et le four s'arrête. La lettre A clignote et le symbole du chauffage disparaît. Pour couper le signal audible et retourner au mode de fonctionnement manuel après l'utilisation de la fonction Durée. Vous devez appuyer sur l'une des touches « mode », « plus » ou « moins ». Dès cet instant, la lettre A disparaît de l'écran et le symbole de fonctionnement manuel apparaît à sa place.

Important : Si vous ne tournez pas le bouton de contrôle du thermostat et le bouton de sélection de la fonction du four sur 0, l'appareil continuera à fonctionner dès que vous appuierez sur l'une des touches « mode », « plus » ou « moins ».

Réglage de fonction Fin de la cuisson

Cette fonction est semblable à la fonction durée, car au lieu de se limiter à la sélection d'une période après laquelle le four s'arrêtera, cette fonction permet également de définir une heure du jour à laquelle vous souhaitez voir le four s'arrêter.

Utilisez le bouton de contrôle du thermostat pour régler la température et le bouton de sélection de la fonction du four pour sélectionner le mode de cuisson requis. Le symbole de fonctionnement manuel apparaîtra à l'écran. Appuyez trois fois sur la touche « mode » (jusqu'à ce que « Fin de la cuisson » s'affiche à l'écran) pour que l'écran affiche une valeur de 00:00. Réglez l'heure du jour à laquelle vous souhaitez vous aimeriez que le four arrête la cuisson, en utilisant les touches « moins » et « plus ». La minuterie calculera le temps que durera la cuisson sur la base de l'heure que vous avez sélectionnée et l'affichera à l'écran. Une fois l'heure à laquelle vous souhaitez que la cuisson s'arrête au cours de la journée enregistrée, relâchez les touches « moins » et « plus ». Après le réglage d'une période de temps, il est possible de la raccourcir ou de la prolonger cette période. Pour ce faire, il suffit d'appuyer deux fois sur « Mode » et d'utiliser ensuite les touches « moins » ou « plus ».

À échéance, le four s'arrête et une alarme se fait entendre. La lettre A clignotera et le symbole de chauffage disparaîtra. Pour couper le signal audible et retourner au mode de fonctionnement manuel après utilisation de la fonction Fin de la cuisson. Vous devez appuyer sur l'une des touches « mode », « plus » ou « moins ». Dès cet instant, la lettre A disparaît de l'écran et le symbole de fonctionnement manuel apparaît à sa place.

Important : Si vous ne tournez pas le bouton de contrôle du thermostat et le bouton de sélection de la fonction du four sur 0, l'appareil continuera à fonctionner dès que vous appuierez sur l'une des touches « mode », « plus » ou « moins ».

Réglage de la fonction Heure de début et Heure de fin

Grâce à cette fonction, vous pourrez régler une heure à la laquelle le four commencera à fonctionner et une autre à laquelle il arrêtera de fonctionner.

Utilisez le bouton de contrôle du thermostat pour régler la température et le bouton de sélection de la fonction du four pour sélectionner le mode de cuisson requis. Appuyez sur la touche « Mode » pour que l'écran affiche une valeur de 00:00. Réglez la période de temps pendant laquelle vous souhaitez faire fonctionner le four, en utilisant les touches « moins » et « plus ». La lettre A apparaîtra à l'écran de la minuterie. Appuyez immédiatement sur la touche « mode » (« Fin de la cuisson » sera visible) pour que l'écran de la minuterie affiche une valeur de 00:00. Réglez l'heure de la journée à laquelle vous souhaitez que le four arrête de fonctionner, en utilisant les touches « moins » et « plus ». Le four calculera l'heure à laquelle il s'allumera pour que vos denrées soient cuites pendant la période de temps définie. Il se mettra automatiquement en marche après avoir atteint l'heure qu'il a calculée. À échéance, le four s'arrête et une alarme se fait entendre. La lettre A clignotera et le symbole de chauffage disparaîtra. Pour couper le signal audible et retourner au mode de fonctionnement manuel, appuyez sur l'une des touches « mode », « plus » ou « moins ». Dès cet instant, la lettre A disparaît de l'écran et le symbole de fonctionnement manuel apparaît à sa place.

Important : Si vous ne tournez pas le bouton de contrôle du thermostat et le bouton de sélection de la fonction du four sur 0, l'appareil continuera à fonctionner dès que vous appuierez sur l'une des touches « mode », « plus » ou « moins ».

Ajustement du signal audible

Pour ajuster le niveau du signal audible qui retentit, si vous avez appuyé trois sur le bouton « mode » lorsque le bouton de sélection de la fonction du four est sur 0, L3 apparaîtra à l'écran. Appuyez sur les boutons « Mode » ou « Mode » pour définir le niveau sonore à votre guise. Relâchez la touche « moins » pour que le niveau sonore du signal audible soit réglé.

RECETTES	TURBO (CHALEUR TOURNANTE)			SOLE-VOUTE			SOLE-VOUTE-CHALEUR BRASSEE			GRILL		
	Position du thermostat (°C)	Position de la grille	Période de cuisson (min)	Position du thermostat (°C)	Position de la grille	Période de cuisson (min)	Position du thermostat (°C)	Position de la grille	Période de cuisson (min)	Position du thermostat (°C)	Position de la grille	Période de cuisson (min)
Milles-feuilles	170 - 190	1 - 2 - 3	35 - 45	170 - 190	1 - 2	35 - 45	170 - 190	1 - 2	25 - 35			
Gâteau	150 - 170	1 - 2 - 3	30 - 40	170 - 190	1 - 2	30 - 40	150 - 170	1 - 2 - 3	25 - 35			
Biscuit	150 - 170	1 - 2 - 3	25 - 35	170 - 190	1 - 2	30 - 40	150 - 170	1 - 2 - 3	25 - 35			
Boulettes de viande grillée										200	4	10 - 15
Aliment aqueux	175 - 200	2	40 - 50	175 - 200	2	40 - 50	175 - 200	2	40 - 50			
Poulet				200	1 - 2	45 - 60	200	1 - 2	45 - 60	200	*	50 - 60
Côtelette										200	3 - 4	15 - 25
Bifeck										200	4	15 - 25
Gâteau cuit avec deux plaques	160 - 180	1 - 4	30 - 40									
Pâte cuite avec deux plaques	170 - 190	1 - 4	35 - 45									

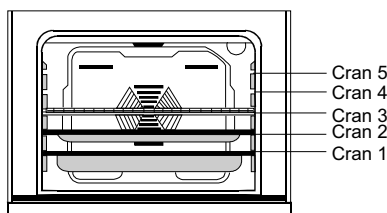
* Utiliser le tournebroche ...

Accessoires du four

Votre four est livré (suivant modèle) avec des plaques, lèchefrites, une grille et une broche pour rôtir la volaille. Vous pouvez par ailleurs utiliser des plats en verre, des moules à gâteaux, des plaques à four spéciales adaptées à la cuisson au four, que vous trouverez dans le commerce. Veillez à respecter les instructions données par le fabricant quant à l'utilisation possible du produit. Si vous utilisez des plats de petites dimensions, placez-les sur la grille de façon à ce qu'ils soient bien au milieu. Les instructions suivantes doivent également être respectées pour tous les plats émaillés.

Si les aliments destinés à cuire ne couvrent pas toute la surface de la plaque de cuisson, s'il s'agit d'aliments qui sortent du congélateur, ou si la lèchefrite est utilisée pour recueillir les jus de cuisson susceptibles de couler durant le rôtissage, la plaque peut connaître des changements de forme dus aux fortes températures occasionnées par la cuisson ou le rôtissage.

La plaque ne reprendra sa forme initiale que lorsqu'elle aura complètement refroidi après la cuisson. Il s'agit d'un phénomène tout à fait normal causé par les transferts de chaleur. Si vous utilisez des plats ou autres ustensiles en verre pour la cuisson, ne les exposez pas directement au froid après les avoir sortis du four. Ne les posez pas sur des surfaces froides ou humides. Déposez-les sur un torchon de cuisine sec ou sur un dessous de plat, et veillez à ce qu'ils refroidissent lentement, de manière à éviter qu'ils ne se cassent. Si vous vous servez du gril dans votre four, nous vous recommandons d'utiliser les ustensiles fournis avec la plaque correspondante (si votre matériel comprend ces accessoires). Ainsi, les matières grasses qui coulent et giclent ne saliront pas l'intérieur du four. Si vous utilisez la grille : placez une lèchefrite sur l'un des deux gradins du bas pour recueillir les matières grasses. Pour faciliter le nettoyage, ajoutez un peu d'eau dans la lèchefrite. Attention, ne jamais poser la lèchefrite sur la partie inférieure du four, car il y a risque de surchauffe et de détérioration de l'émail du four. Quand vous utilisez le gril, utilisez les gradins 3 et 4 et huilez la grille pour que les aliments à griller ne collent pas à la grille.

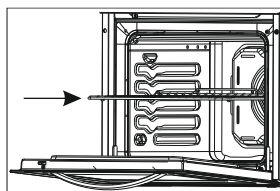


Grille : Utilisée pour la fonction grill ou pour y poser divers récipients autres que la lèchefrite de cuisson.

Lèchefrite à petit fond : Utilisé pour la cuisson de pâtisserie telle que les flans, etc.

Lèchefrite à grand fond : Utilisé pour les cuissons lentes.

AVERTISSEMENT – Placer la grille correctement dans une glissière du four, et poussez jusqu'au bout



PARTIE 5 : NETTOYAGE ET ENTRETIEN DE VOTRE FOUR

5.1 Nettoyage

Assurez-vous que toutes les manettes de commande soient éteintes et que l'appareil est froid avant d'effectuer le nettoyage.

Important : débranchez toujours la prise électrique avant de commencer le nettoyage.

Contrôlez si les produits de nettoyage sont approuvés et recommandés par le fabricant avant de les utiliser. N'utilisez pas des crèmes caustiques, des poudres nettoyantes abrasives, des éponges abrasives ou des outils durs pour éviter d'endommager les surfaces.

Utilisez des produits en crème ou liquides qui ne contiennent pas ces particules.

Au cas où les excédents de liquides ayant coulé dans votre four brûleraient, l'émail pourrait être abîmé.

Nettoyez immédiatement les liquides ayant coulé. N'utilisez pas de nettoyeur à vapeur pour nettoyer le four.

Nettoyage de l'intérieur du four

Après chaque utilisation, essuyez le four avec un chiffon doux, au préalable trempé dans de l'eau savonneuse. Essuyez-le ensuite une fois de plus avec un chiffon humide, puis séchez-le. Ne pas nettoyer avec des nettoyants secs ou en poudre.

Pour un nettoyage complet, vous pouvez utiliser la fonction pyrolyse, après avoir enlevé préalablement tous les résidus alimentaires et tous les accessoires (grille, lèche frite, récipient, etc.)

5. 2 Entretien

Changement de l'ampoule

Le remplacement de l'ampoule du four doit être effectué par un technicien agréé.

Débranchez le four et vérifiez qu'il est froid. Retirez le couvercle en verre de la lampe et ensuite l'ampoule. Placez la nouvelle ampoule, résistante à 300°C (spécifique four 230V, 25 Watts, Type E14) à la place de l'ancienne ampoule. Remettez le couvercle en verre de la lampe en plac

PARTIE 6 : SERVICE APRES VENTE ET TRANSPORT

6.1 Avant de contacter le Service après vente

Si le four ne fonctionne pas :

- Vérifiez que le four est bien branché
- Vérifiez qu'il n'y a pas de coupure de courant.
- Pour les modèles équipés d'un minuteur, celui-ci n'est pas sur la position « Manuelle »
- Pour les modèles équipés d'un programmeur, celle-ci n'est peut être pas réglée.

Si le four ne chauffe pas :

- La chaleur n'a peut-être pas été réglée avec la manette de thermostat du four.

Si la lampe intérieure ne s'allume pas :

- Vérifiez que la cuisinière est bien branchée
- Vérifiez si l'ampoule est défectueuse. Si tel est le cas, changez-la en suivant les indications fournies ci-dessus.

Cuisson (si la voûte et la sole ne cuisent pas de manière identique) :

- Contrôlez les emplacements des grilles, le temps de cuisson et la position du thermostat

Si vos problèmes persistent malgré ces suggestions, veuillez contacter le service après vente

6.2 Information relative au transport

Si vous avez besoin de transporter le four, gardez l'emballage original du produit et transportez-la dedans. Respectez les consignes de transport indiquées sur l'emballage. Ouvrez la porte du four et mettez du carton ou du papier sur la vitre intérieure du four afin que la lèche frite et la grille n'endommagent pas la contre-porte du four au cours du transport. Scotchez également la porte du four aux parois latérales.

Si vous n'avez pas l'emballage original :


Prenez des mesures afin de protéger les surfaces externes (verre et surfaces peintes) du four contre les éventuels coups.

ENLEVEMENT DES APPAREILS MENAGERS USAGES

La directive européenne 2012/19/CE sur les Déchets des Equipements Electriques et Electroniques (DEEE), exige que les appareils ménagers usages ne soient pas jetés dans le flux normal des déchets municipaux. Les appareils usagés doivent être collectés séparément afin d'optimiser le taux de récupération et le recyclage des matériaux qui les composent, et réduire l'impact sur la santé humaine et l'environnement.

Le symbole de la poubelle barrée est apposé sur tous les produits pour rappeler les obligations de collecte séparée.

Les consommateurs devront contacter les autorités locales ou leur revendeur concernant la démarche à suivre pour l'enlèvement de leur vieil appareil.

Marque		 Continental Edison
Modèle		CEFMP7IX2 CEFMP7VB2 CEFMP7MR
Type de four		ÉLECTRIQUE
Poids	kg	34,6
Indice d'efficacité énergétique - conventionnel		119,7
Indice d'efficacité énergétique - ventilation forcée		105,0
Classe énergétique		A
Consommation énergétique (électricité) - conventionnelle	kWh/cycle	0,98
Consommation énergétique (électricité) - ventilation forcée	kWh/cycle	0,86
Nombre de cavités		1
Source de chaleur		ÉLECTRIQUE
Volume	l	64
Ce four est conforme à la norme EN 60350-1		

Conseils en matière d'économie d'énergie

Four

- Cuisinez les repas simultanément, si possible.
- Réduisez le temps de préchauffage.
- Ne prolongez pas le temps de cuisson.
- N'oubliez pas d'éteindre le four à la fin de la cuisson.
- N'ouvrez pas la porte du four pendant la cuisson.



Déclaration de conformité

Nous déclarons que nos produits sont conformes aux Directives, Décisions et Règlements européens en vigueur et aux exigences visées dans les normes citées en référence.



Le symbole qui figure sur le produit ou sur son emballage indique que ledit produit peut ne pas être traité de déchet ménager. Au contraire, il sera remis au point de collecte appropriée pour une utilisation dans le recyclage des équipements électriques et électroniques. En veillant à ce que le présent produit soit mis au rebut de manière appropriée, vous aiderez à prévenir des conséquences négatives potentielles pour l'environnement et la santé publique ; ces conséquences pourraient dans le cas contraire être provoquées par une gestion inappropriée de ce produit. Pour plus d'informations sur le recyclage de ce produit, contactez les autorités locales, le centre de collecte des ordures ménagères ou le magasin où vous avez acheté le produit.

**Durée de disponibilité des pièces détachées fonctionnelles : 6 ans,
à partir de la date de fabrication du produit .**

**Continental Edison
120-126, Quai de Bacalan
CS 11584 33 067
Bordeaux CEDEX**